

## Tájékozódást segítő sorvillogók

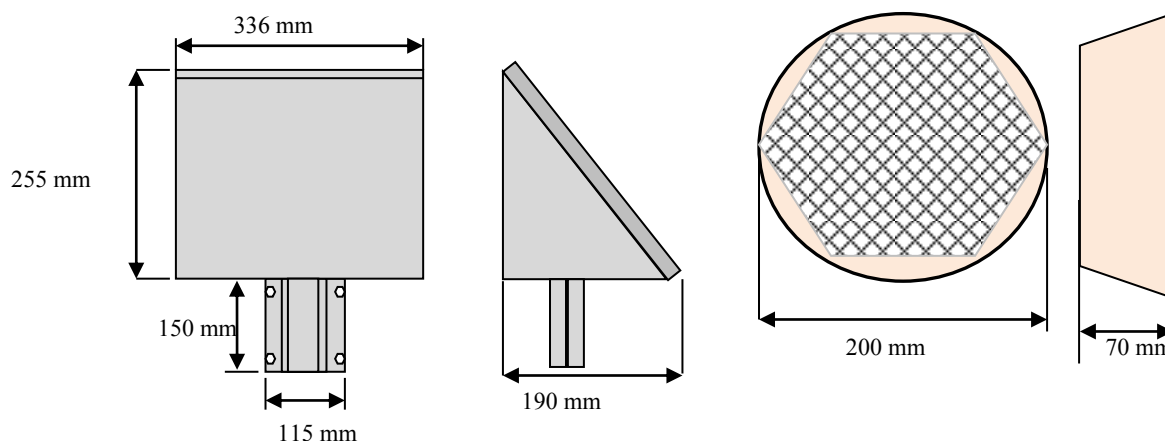
A könnyen, gyorsan, kábelezés és áramellátás nélkül telepíthető LED-es sorvillogók jelentősen növelik a forgalombiztonságot éles kanyarok, sávfelfogások, váratlan útkanyarulatok esetén. Rossz látási viszonyok esetén is biztosan vezetik a járművezető figyelmét az út, vagy sáv vonalvezetésének megfelelően.

Működését lásd: [https://youtu.be/sJ\\_NTeLvEhY](https://youtu.be/sJ_NTeLvEhY)



### HEO\_SV200SR SORVILLOGÓ MŰSZAKI ADATLAP

Műszaki jellemzők			
EN12352 L8H szerint vizsgált jelzőfej folyamatos fénnel az L8M P0; C1; R0; A0; I0; M3; T1; S0 osztályoknak megfelel			
Típuskód		<b>HEO SV 200SR</b>	
Funkció		<b>Rádió szinkronizált sorfény</b>	
Optika		<b>Egyoldalas</b>	
Fényforrás	Led-ek száma	<b>52</b>	
	Szín	<b>Sárga</b>	
	Fény intenzitás @Vnévl [cd]	<b>&gt;500</b>	
	Led élettartam [óra]	<b>&gt;50000</b>	
Áramforrás	Kibocsájtási felület [cm <sup>2</sup> ]	<b>&gt;250</b>	
	Szolár modul max. teljesítmény [W]	<b>10</b>	
	Akkumulátor	Típus	<b>AGM</b>
		Névleges feszültség [V]	<b>12</b>
		Kapacitás [Ah]	<b>12</b>
Max felvett áram (csúcs) @Vnévl. [A]	<b>0.7</b>		
Maximális távolság két lámpa között [m]		<b>80</b>	
Minimum távolság két lámpa között [m]		<b>2</b>	
Rádió átviteli frekvencia [MHz]		<b>433</b>	
Működési hőmérséklet [°C]		<b>-25 ÷ +55</b>	
Anyag	Szolár modul ház	<b>Szálcsiszolt acél</b>	
	Szín	<b>Selyemfényű szürke</b>	
Súly [kg]	Szolár modul ház	<b>13</b>	
	Jelzőfej	<b>0.5</b>	
Rögzítés		<b>Oszlop tetejére</b>	
Oszlopátmérő [mm]		<b>60</b>	
Villamos védelem		<b>Olvadóbiztosító</b>	
Védettség		<b>IPX4</b>	



<b>VER 1.0</b>	A készülék befozlaló méretei	<b>Jóváhagyva</b>
<b>2015 / 06 / 15</b>	<b>TT</b>	<b>Jóváhagyva JÁ</b>

A dokumentum részbeni, vagy teljes másolása a Heoscont Hungaria Kft. előzetes engedélye nélkül tilos!

## TELEPÍTÉS ÉS HASZNÁLAT

Szükséges szerszámok:

- Keresztszemes csavarhúzó
- Villáskulcs: 13mm és 20mm



### Használati utasítás:

#### Első lépés: csatlakoztatás

- 1) A záró csavarok oldása után nyissuk fel a szolár tápegység/akkumulátor házát. Csatlakoztassuk az akkumulátorhoz a kábel FASTON csatlakozóját. Zárjuk vissza a dobozt a csavarok meghúzásával.



Az akkumulátor csatlakoztatása.



Jelzőfej csatlakozó konnektor és az üzemi kapcsoló

- 2) A lámpák sorrendjét majd az üzemi kapcsolók bekapcsolási sorrendjével határozhatjuk meg.

#### Második lépés: a jelzőfej és a szolár tápegység/akkumulátor ház felszerelése, rögzítése.

- 1) Lazítsuk meg az oszloprögzítő kar csavarjait. Szükség esetén a házat szereljük az oszlop tetejére. Ügyeljünk a szolár panel déli irányba történő forgatására a legnagyobb hatásfok elérése érdekében. Húzzuk meg a csavarokat, hogy a ház szilárdan rögzüljön az oszlop tetején.
- 2) Szereljük fel a jelzőfejet, úgy hogy a kívánt magasságra kerüljön és fordítsuk a megfelelő irányba. Húzzuk meg a csavarokat a jelzőfej rögzítése érdekében.
- 3) Csatlakoztassuk a jelzőfej kábelét a szolár tápegység/akkumulátor ház alján található konnektorhoz.



Rögzítés az oszlopra

#### Harmadik lépés: a fénysorrend programozása

#### MŰKÖDÉSI SORREND

Rögzítsük az összes jelzőfejet az előzők szerint. Kapcsoljuk be az első jelzőfejet és várjunk kb. 7 másodpercig, amíg elkezd villogni.

Az első jelzőfej a villogás elkezdésével "Master" pozícióba kerül, meghatározván a teljes működési sorrendet.

Egy percen belül kapcsoljuk be a következő jelzőfejet. A továbbiakkal hasonló módon járunk el az előzőleg bekapcsolt jelzőfejhez képest időzítve a bekapcsolást. Rendellenesség esetén ellenőrizzük az akkumulátor állapotát, ill. távolítsuk néhány lépéssel egymástól a jelzőfejeket.

Az utolsó jelzőfej bekapcsolása után 90 másodperccel a jelzőfej lánc lezár, és további egységek beléptetését megakadályozza. Ezt az utoljára beléptetett egység gyors, folyamatos villogással jelzi.

#### Figyelem!

- Ha valamelyik jelzőfejet a fénysorrend programozása közben kikapcsoljuk, a teljes folyamatot előlről meg kell ismételni.
- A következő jelzőfejet csak azután szabad bekapcsolni, hogy az előző már legalább egyet villant. (kb. 7 sec eltelt).
- Két külön sorvillogó installálása esetén, ha azok 200 m-nél közelebb vannak egymáshoz, várjuk meg az első sorvillogó programozásának lezárását, mielőtt a második programozását megkezdjük.
- Ha a villogósor valamelyik eleme nem működik, (kimerült akkumulátor, vagy meghibásodás következtében), a rendszer a villogási sorrendet automatikusan újra programozza és kizárja a meghibásodott egységet.
- Amennyiben a kiesett egységet visszakapcsoljuk (pl. akkucsere után) a rendszer automatikusan visszaintegrálja azt az eredeti sorrendnek megfelelően.
- Ha több fénypont kiesik, visszakapcsolásukkor (pl. akkucsere után) tartsuk be az előzőleg beállított sorrendet!

<b>VER 1.0</b>		<b>Jóváhagyva</b>		<b>Jóváhagyva</b>
<b>2015 / 06 / 15</b>		<b>TT</b>		<b>JÁ</b>

A dokumentum részbeni, vagy teljes másolása a Heoscont Hungaria Kft. előzetes engedélye nélkül tilos!